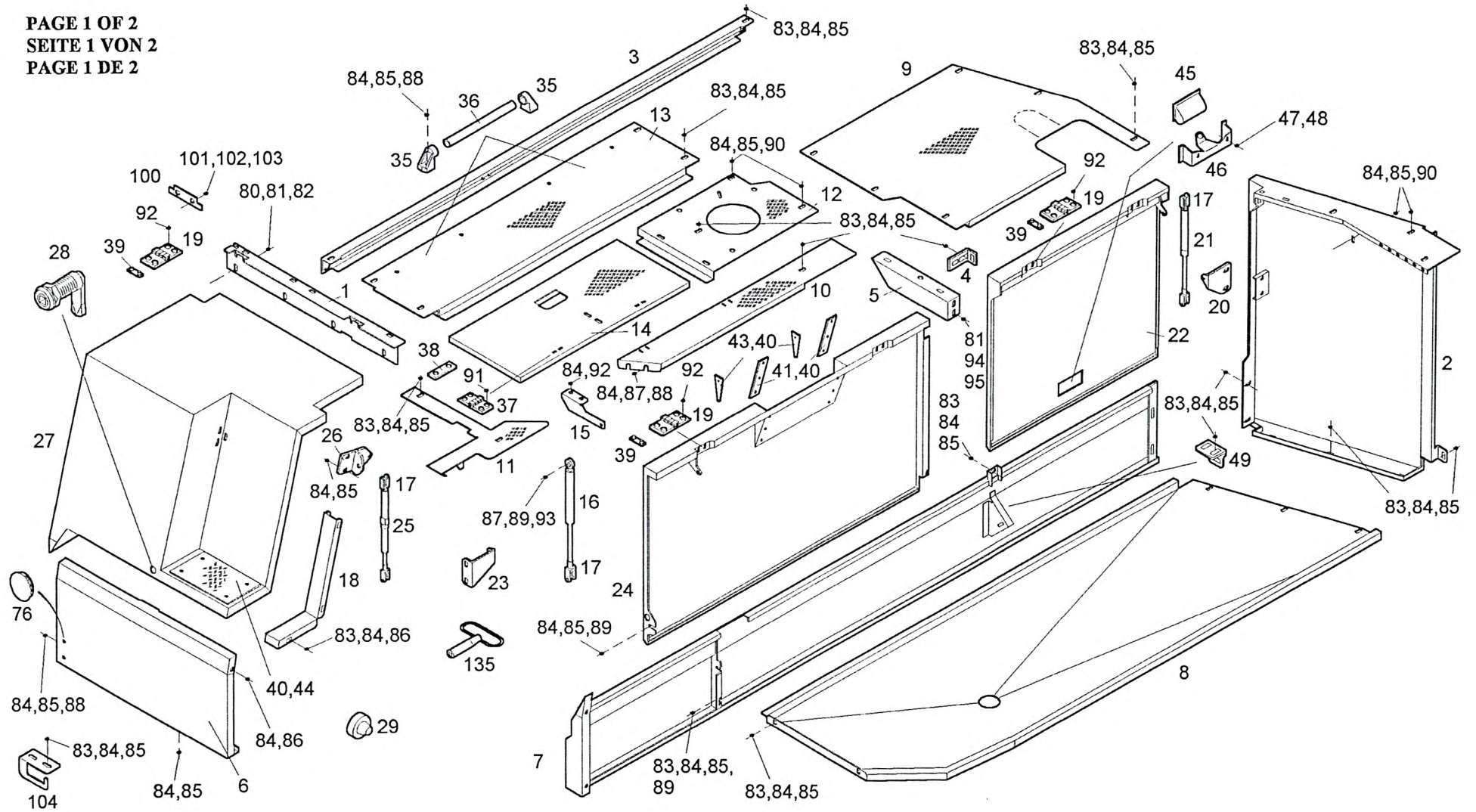
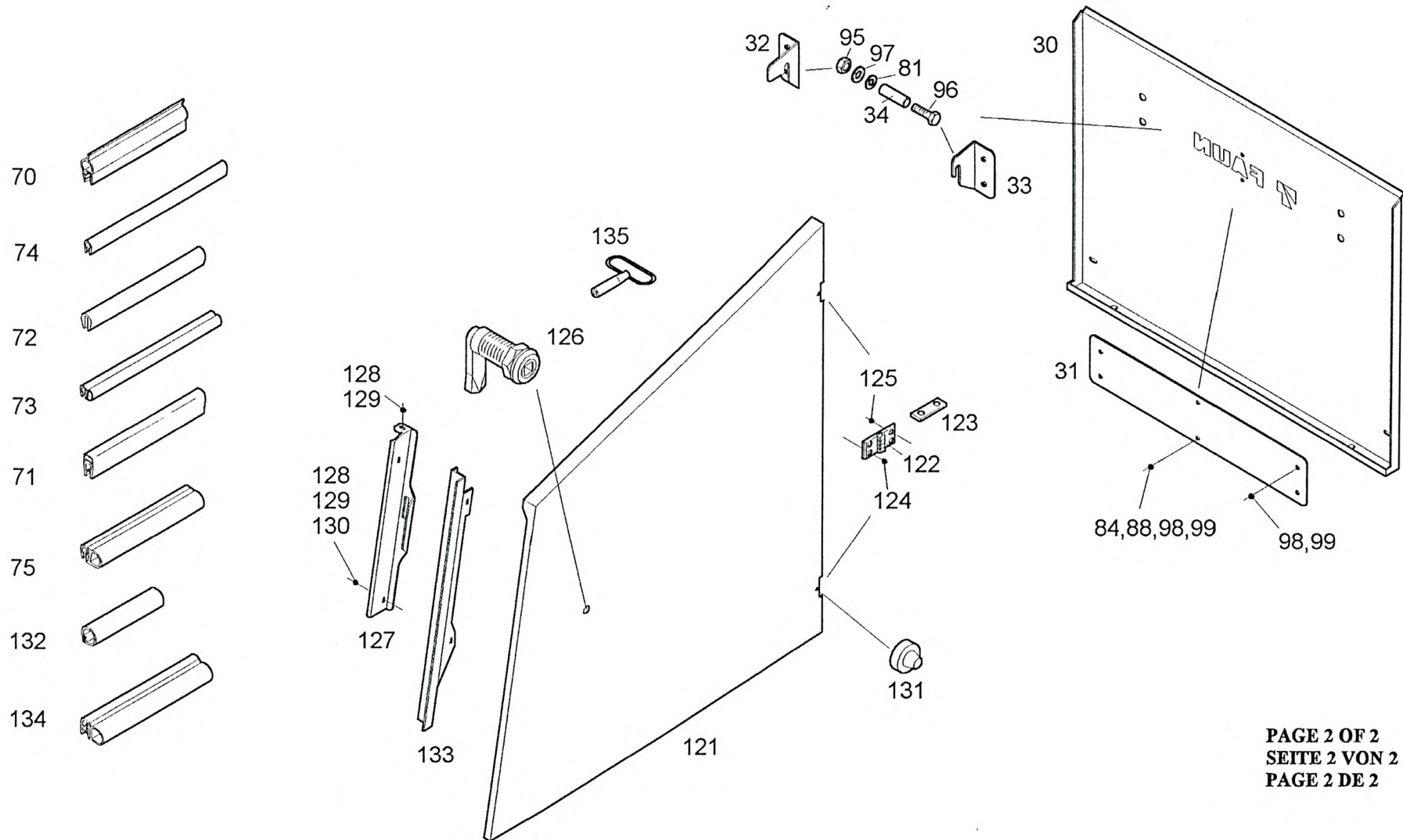


PAGE 1 OF 2  
SEITE 1 VON 2  
PAGE 1 DE 2









COVER INSTALLATION  
 ABDECKUNGS-EINBAU  
 RECOUVREMENT INSTALLATION

997-077-65610

Figure  
 Bild 7765610  
 Figure

2901-01



Item Pos. Réf	Part No. Teil-Nr. Pièce No	Designation Benennung Désignation	all alle tous	Qty/assy Stck/Variante Pièce/ensemble								Figure Bild Figure
				A	B	C	D	E	F	G	H	
1	997-077-65624	CONSOLE KONSOLE CONSOLE	1									
2	997-077-65621	REAR WALL RUECKWAND PAROI ARRIERE	1									
3	997-077-65616	SUPPORT TRAEGER SUPPORT	1									
4	997-077-65444	ANGLE WINKEL EQUERRE	1									
5	997-077-65623	CONSOLE KONSOLE CONSOLE	1									
6	997-077-65628	SUPPORT TRAEGER SUPPORT	1									
7	997-077-65619	SILL REINFORCEMENT BRUESTUNGSGURT RENFORCE DE PARAPET	1									
8	997-077-65622	BOTTOM SHEET BODENBLECH TOLE DE FOND	1									
9	997-077-65625	COVER PLATE ABDECKBLECH TOLE RECOUVREMENT	1									
10	997-077-65609	SUPPORT TRAEGER SUPPORT	1									
11	997-077-65611	COVER PLATE ABDECKBLECH TOLE RECOUVREMENT	1									
12	997-077-65612	COVER PLATE ABDECKBLECH TOLE RECOUVREMENT	1									
13	997-077-65614	COVER PLATE ABDECKBLECH TOLE RECOUVREMENT	1									
14	997-077-65613	FLAP KLAPPE CLAPET	1									
15	997-077-58987	ANGLE WINKEL EQUERRE	1									

Item Pos. Réf	Part No. Teil-Nr. Pièce No	Designation Benennung Désignation	all alle tous	Qty/assy Stck/Variante Pièce/ensemble								Figure Bild Figure
				A	B	C	D	E	F	G	H	
16	997-070-06394	GAS-FILLED SPRING GASFEDER RESSORT A GAZ	1									
17	997-085-10455	SOCKET PIN 8x16 BOLZEN CHEVILLE DE ATTELAGE	5									
18	997-077-67092	COVER PLATE ABDECKBLECH TOLE RECOUVREMENT	1									
19	997-077-49224	HINGE SCHARNIER CHARNIERE	6									
20	997-077-63690	ANGLE WINKEL EQUERRE	1									
21	997-077-30593	GAS-FILLED SPRING GASFEDER RESSORT A GAZ	2									
22	997-077-65618	FLAP KLAPPE CLAPET	1									
23	997-077-63688	U-SECTION U-STUECK PROFILE EN U	1									
24	997-077-65617	FLAP KLAPPE CLAPET	1									
25	997-077-30592	GAS-FILLED SPRING GASFEDER RESSORT A GAZ	1									
26	997-077-67097	BRACKET HALTER SUPPORT	1									
27	997-077-65608	COVER PANEL ABDECKHAUBE CAPOT D RECOUVREMENT	1									
28	997-070-04836	CATCH VORREIBER ALESOIR	1									
29	997-084-30698	BUFFER PUFFER TAMPON	5									
30	997-077-65626	REAR WALL ASSY RUECKWAND PAROI AR CPL	1									

COVER INSTALLATION  
 ABDECKUNGS-EINBAU  
 RECOUVREMENT INSTALLATION

997-077-65610

Figure  
 Bild 7765610  
 Figure

2901-01



Item Pos. Réf	Part No. Teil-Nr. Pièce No	Designation Benennung Désignation	all alle tous	Qty/assy Stck/Variante Pièce/ensemble								Figure Bild Figure
				A	B	C	D	E	F	G	H	
31	997-077-67130	PLATE PLATTE PLAQUE	1									
32	997-077-56826	ANGLE WINKEL EQUERRE	1									
33	997-077-56827	ANGLE WINKEL EQUERRE	1									
34	997-085-11488	TUBE ROHR TUBE	2									
35	997-077-42725	BRACKET HALTER SUPPORT	4									
36	997-070-04522	TUBE ROHR TUBE	2									
37	997-077-31397	HINGE SCHARNIER CHARNIERE	2									
38	997-021-06276	THREADED PLATE GEWINDEPLATTE PLAQUE TARAUEE	4									
39	997-077-49225	THREADED PLATE GEWINDEPLATTE PLAQUE TARAUEE	12									
40	997-009-73896	RIVET 4,0x9,4 BLINDNIET FAUX RIVET	14									
41	997-077-58907	PLATE PLATTE PLAQUE	2									
43	997-077-58908	PLATE PLATTE PLAQUE	2									
44	997-077-63741	PLATE PLATTE PLAQUE	1									
45	997-077-30691	GRIP SHELL GRIFFSCHALE COQUILLE DE POIGNEE	1									
46	997-077-30692	CONSOLE KONSOLE CONSOLE	1									

Item Pos. Réf	Part No. Teil-Nr. Pièce No	Designation Benennung Désignation	all alle tous	Qty/assy Stck/Variante Pièce/ensemble								Figure Bild Figure
				A	B	C	D	E	F	G	H	
47	997-000-54379	HEX BOLT M6x16 6KT-SCHRAUBE VIS HEXAGONALE	2									
48	997-010-42594	DISK 6,4 SCHEIBE DISQUE	2									
49	997-077-58784	ANGLE WINKEL EQUERRE	1									
70	997-077-23609	PROFILED JOINT DICHTPROFIL D'ETANCHEITE PROFILE	nB									
71	997-007-44276	PROFILED JOINT DICHTPROFIL D'ETANCHEITE PROFILE	nB									
72	997-005-97527	GUARD PROFILE KANTENSCHUTZ PROFIL PROTECTEUR	nB									
73	997-002-71475	PROFILED JOINT DICHTPROFIL D'ETANCHEITE PROFILE	nB									
74	997-000-62952	GUARD PROFILE KANTENSCHUTZ PROFIL PROTECTEUR	nB									
75	997-006-25547	PROFILED JOINT DICHTPROFIL D'ETANCHEITE PROFILE	nB									
76	997-077-51252	COVER Ø9,5 BLINDDECKEL FAUX COUVERCLE	2									
80	997-077-30762	CAGE NUT M10 KAEFIGMUTTER ECROU EN CAGE	12									
81	997-084-08991	DISK 10,5 SCHEIBE DISQUE	8									
82	997-000-56659	HEX BOLT M10x25 6KT-SCHRAUBE VIS HEXAGONALE	4									
83	997-077-51267	CAGE NUT M8 KAEFIGMUTTER ECROU EN CAGE	38									
84	997-000-62543	DISK 8,4 SCHEIBE DISQUE	76									



Item Pos. Réf	Part No. Teil-Nr. Pièce No	Designation Benennung Désignation	all alle tous	Qty/assy Stck/Variante Pièce/ensemble								Figure Bild Figure
				A	B	C	D	E	F	G	H	
85	997-000-57013	HEX BOLT M8x20 6KT-SCHRAUBE VIS HEXAGONALE	59									
86	997-000-54405	HEX BOLT M8x25 6KT-SCHRAUBE VIS HEXAGONALE	6									
87	997-000-56653	HEX BOLT M8x35 6KT-SCHRAUBE VIS HEXAGONALE	3									
88	997-000-57126	HEX NUT M8 6KT-MUTTER ECROU HEXAGONALE	12									
89	997-000-63704	DISK 8,4 SCHEIBE DISQUE	7									
90	997-077-51461	CAGE NUT M8 KAFIGMUTTER ECROU EN CAGE	12									
91	997-067-05040	COUNTERSUNK SCREW M6x16 SENKSCHRAUBE VIS TETE NOYEE	8									
92	997-067-05150	COUNTERSUNK SCREW M8x20 SENKSCHRAUBE VIS TETE NOYEE	14									
93	997-084-75947	LOCK NUT M8 SICHERUNGSMUTTER ECROU DE SURETE	2									
94	997-000-56661	HEX BOLT M10x30 6KT-SCHRAUBE VIS HEXAGONALE	2									
95	997-000-57127	HEX NUT M10 6KT-MUTTER ECROU HEXAGONALE	4									
96	997-002-19125	HEX BOLT M10x75 6KT-SCHRAUBE VIS HEXAGONALE	2									
97	997-084-08999	DISK 13 SCHEIBE DISQUE	4									
98	997-022-13358	DISK 8,4/40x3 SCHEIBE DISQUE	6									
99	997-077-30848	FILLISTER HEAD SCREW M8x20 LINSENSCHRAUBE VIS A TETE BOMBEE	6									

Item Pos. Réf	Part No. Teil-Nr. Pièce No	Designation Benennung Désignation	all alle tous	Qty/assy Stck/Variante Pièce/ensemble								Figure Bild Figure
				A	B	C	D	E	F	G	H	
100	997-077-70309	PLATE PLATTE PLAQUE	2									
101	997-067-05152	COUNTERSUNK SCREW M8x25 SENKSCHRAUBE VIS TETE NOYEE	2									
102	997-014-18651	DISK 10,5 SCHEIBE DISQUE	2									
103	997-001-03889	HEX NUT M8 6KT-MUTTER ECROU HEXAGONALE	2									
104	997-077-71809	BRACKET HALTER SUPPORT	1									
121	997-077-65682	DOOR TUER PORTE	1									
122	997-077-31397	HINGE SCHARNIER CHARNIERE	2									
123	997-021-06276	THREADED PLATE GEWINDEPLATTE PLAQUE TARAUEE	2									
124	997-067-05040	COUNTERSUNK SCREW M6x16 SENKSCHRAUBE VIS TETE NOYEE	4									
125	997-067-05039	COUNTERSUNK SCREW M6x12 SENKSCHRAUBE VIS TETE NOYEE	4									
126	997-070-04836	CATCH VORREIBER ALESOIR	1									
127	997-077-57040	STOP ANSCHLAG BUTEE	1									
128	997-000-54383	HEX BOLT M6x20 6KT-SCHRAUBE VIS HEXAGONALE	3									
129	997-001-04731	DISK 6,4 SCHEIBE DISQUE	3									
130	997-000-57125	HEX NUT M6 6KT-MUTTER ECROU HEXAGONALE	2									

COVER INSTALLATION  
 ABDECKUNGS-EINBAU  
 RECOUVREMENT INSTALLATION

997-077-65610

Figure  
 Bild  
 Figure

7765610

2901-01



Item Pos. Réf	Part No. Teil-Nr. Pièce No	Designation Benennung Désignation	all alle tous	Qty/assy Stck/Variante Pièce/ensemble								Figure Bild Figure	
				A	B	C	D	E	F	G	H		
131	997-084-30698	BUFFER PUFFER TAMPON	2										
132	997-077-18620	PROFILED JOINT DICHTPROFIL D'ETANCHEITE PROFILE	nB										
133	997-077-67225	SECTION -Z Z-PROFIL PROFILE -Z-	1										
134	997-077-30891	PROFILED JOINT DICHTPROFIL D'ETANCHEITE PROFILE	nB										
135	997-084-49221	SQUARE SOCKET WREN 4KT STECKSCHLUESSEL CLE A DOUILLE CARR	1										